

---

## DESPIECES DEL SERVICIO TÉCNICO

---

### LAVADO DE VAJILLA - DISHWASHING LAVAGE DE VAISSELLE

FI-48

FI-64

FI-64 W

FI-64 B



**PLATON SERVICE**

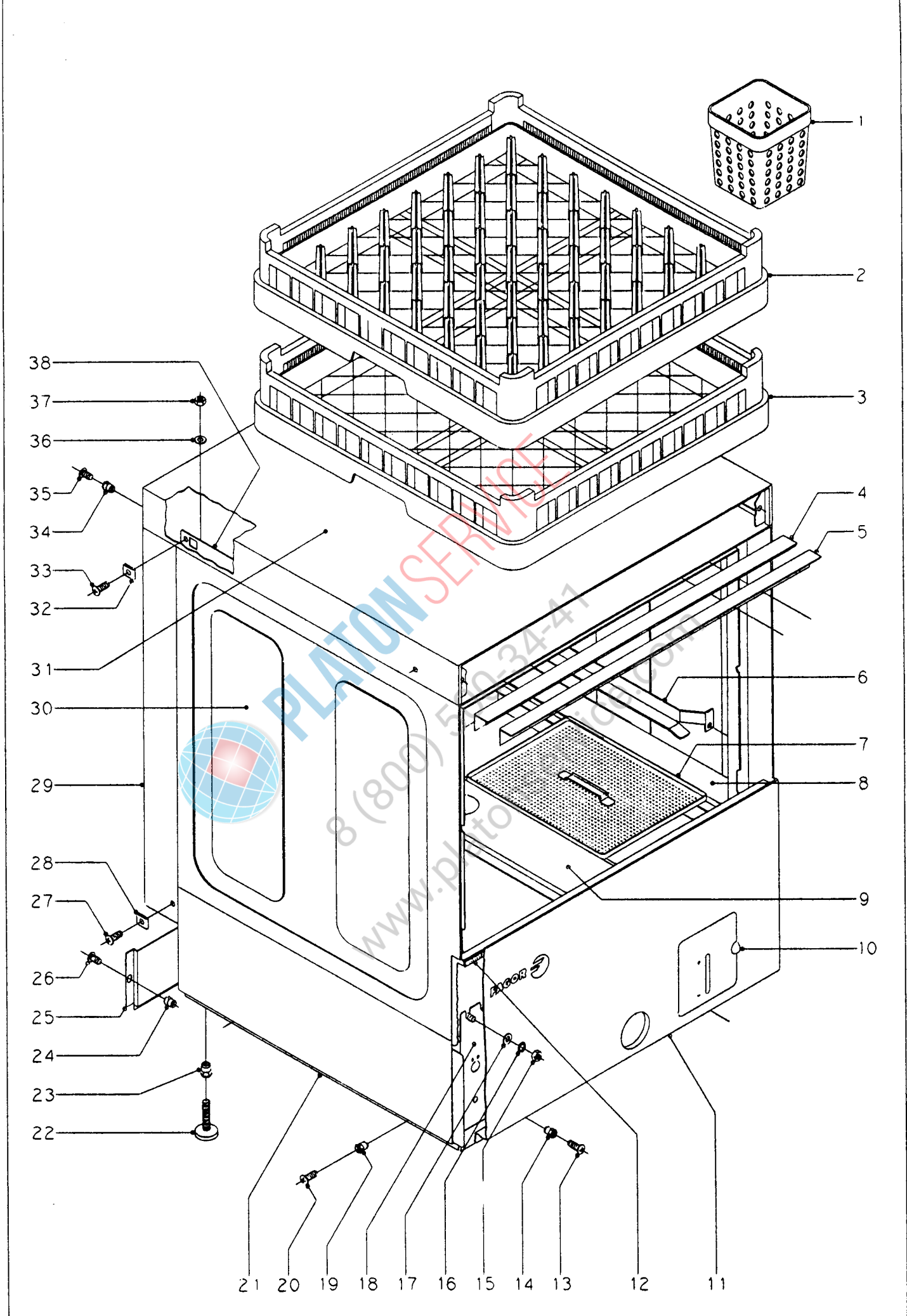
8 (800) 500-34-47

[www.platonservice.com](http://www.platonservice.com)

**JULIO, 1999**

**FAGOR** 

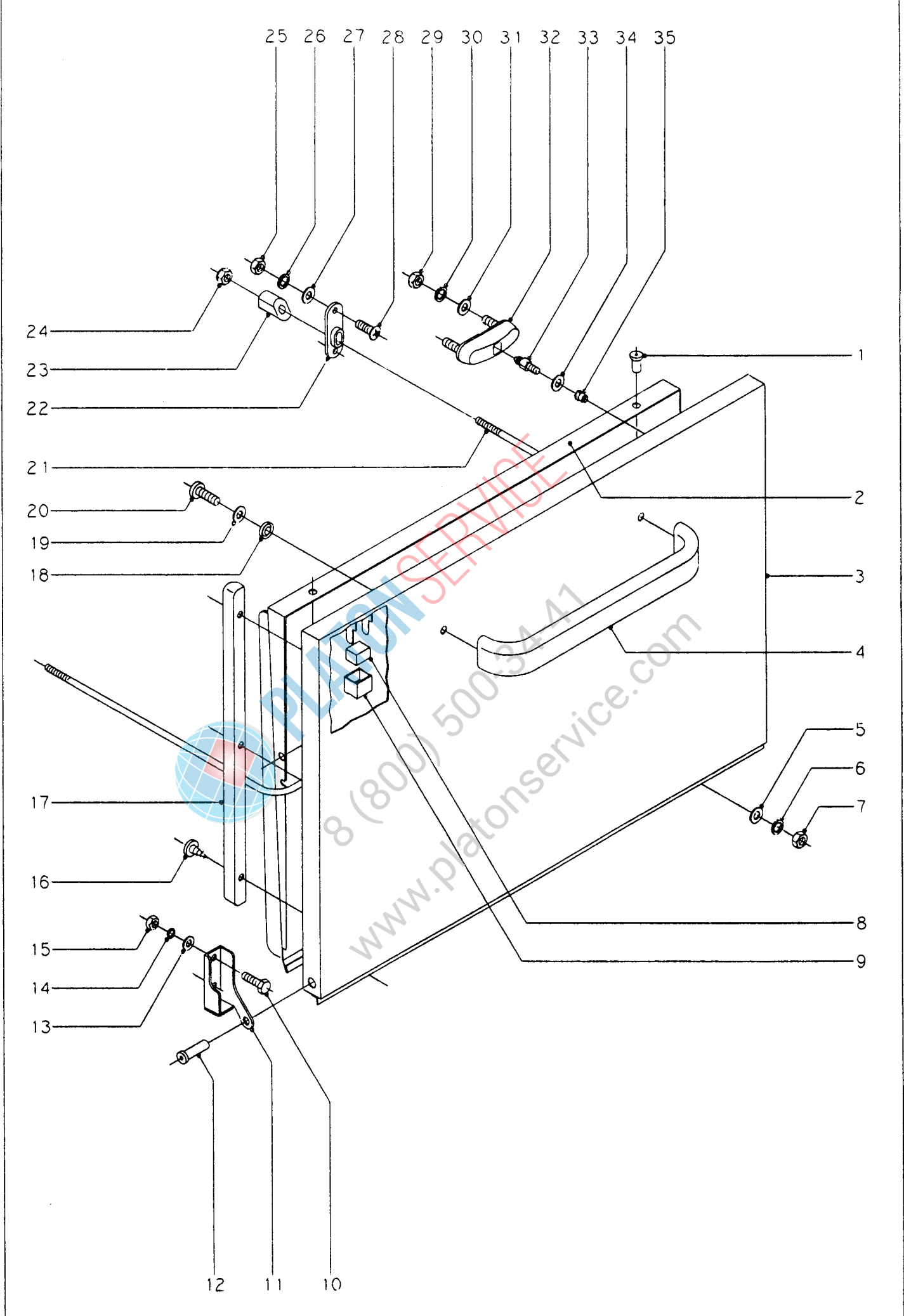
Fagor Industrial, S. Coop.



N plano	Firma	Fecha	Aparato	Lamina	Fagor Industrial S Coop. <b>FAGOR</b>
C-467	<i>D. J. J.</i>	7-97	LAVAVAJILLAS 48. 48B. 64. 64B	1	Onete

CONCEPTO: MUEBLE EXTERIOR SUJET: MEUBLE EXTERIEUR CONCEPT: EXTERNAL CABINET					LAMINA Nº VUE Nº ILUSTR. N.		PLANO Nº PLAN Nº DRAWING N.		PAGINA Nº PAGE Nº PAGEN.	
APARATO - APPAREIL - APPLIANCE: LAVAVAJILLAS - LAVEVAISSELLES - DISH WASING MACHINE					MODELO Y CANTIDAD - MOD. ET QUANT. - MOD. & QUANT.					OBSERVACIONES
Nº	CODIGO	DENOMINACION	DENOMINATION	DESCRIPTION	FI-48	FI-48B	FI-64	FI-64B		
1	Z655314	Cestillo cubiertos	Panier	Basket	4	4	4	4		
2	Z655302	Cestillo platos CP-16/18	Panier	Basket	1	1	1	1		
3	Z655301	Cestillo base CT-10	Panier	Basket	1	1	1	1		
4	Z200315	Perfil caja	Profil	Profile	1	1	1	1		
5	Z200309	Escuadra sujeción perfil	Equerre fixation profil	Fastening plate	1	1	1	1		
6	Z200305	Guía cestillo derecha	Guide panier droite	Right basket guide	1	1	1	1		
s/n	Z200306	Guía cestillo izquierda	Guide panier gauche	Left basket guide	1	1	1	1		
s/n	Q232040	Arandela plana A.6	Rondelle A.6	Washer A.6	4	4	4	4		
s/n	Q162040	Tuerca exagonal M.6	Ecrou M.6	Nut M.6	4	4	4	4		
7	Z210801	Bandeja filtro	Plateau filtre	Filter tray	4	4	4	4		
8	Z210805	Soporte derecho bandejas	Support droit de plateaux	Right support for trays	1	1	1	1		
s/n	Z210806	Soporte izquierdo bandejas	Support gauche de plateaux	Left support for trays	1	1	1	1		
9	Z210804	Soporte central bandejas	Support central de plateaux	Central support for trays	1	1	1	1		
s/n	Q232040	Arandela plana A.6	Rondelle A.6	Washer A.6	8	8	8	8	Amarre soportes bandejas	
s/n	Q162040	Tuerca exagonal M.6	Ecrou M.6	Nut M.6	8	8	8	8	Amarre soportes bandejas	
10	Z218424	Puerta depósito completa	Porte complète pour dépôt	Door for tank	1	1	1	1	FI-64 W	
s/n	Z212906	Eje puerta	Axe de porte	Door axle	1	1	1	1		
s/n	Q372001	Pasador de aletas 2x15	Goupille 2x15	Pin 2x15	2	2	2	2		
11	Z212911	Panel frontal	Panneau frontal	Front panel	1	-	1	-		
11	Z218611	Panel frontal	Panneau frontal	Front panel	-	1	-	1	FI-64 W	
12	Z200313	Perfil goma esponjosa	Profil mousseux	Spongy profile	1	1	1	1		
13	Q152004	Tornillo aplastado M.5x13	Vis M.5x13	Bolt M.5x13	2	2	2	2		
14	Q221342	Remache exagonal M.5	Rivet M.5	Rivet M.5	2	2	2	2		
15	Q162040	Tuerca exagonal M.6	Ecrou M.6	Nut M.6	8	8	8	8		
16	Q262040	Arandela muelle A.6	Rondelle A.6	Washer A.6	8	8	8	8		
17	Q232040	Arandela plana A.6	Rondelle A.6	Washer A.6	8	8	8	8		
18	Z200101	Armazón completo	Châssis	Complete frame	1	1	1	1		
19	Q221342	Remache exagonal M.5	Rivet M.5	Rivet M.5	4	4	4	4		
20	Q152004	Tornillo aplastado M.5x13	Vis M.5x13	Bolt M.5x13	4	4	4	4		
21	Z202903	Panel lateral izquierdo	Panneau lateral gauche	Side left panel	1	1	1	1		
s/n	Z202902	Panel lateral derecho	Panneau lateral droit	Side right panel	1	1	1	1		



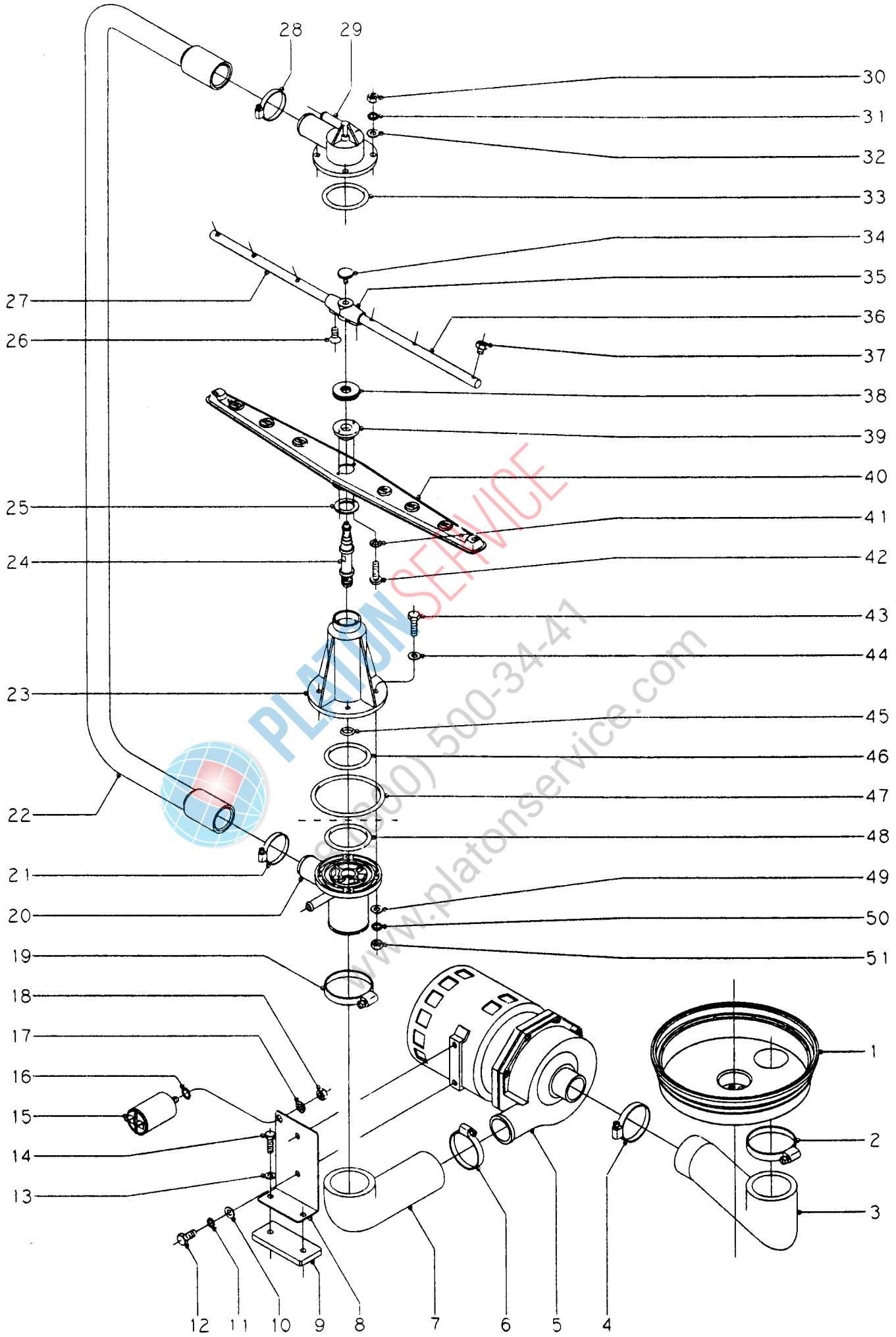


Nº plano C-468	Firma <i>[Signature]</i>	Fecha 7-97	Aparato LAVAVAJILLAS 48. 48B. 64. 64B	Lamina 2	Fagor Industrial S Coop. <b>FAGOR</b> Date
-------------------	-----------------------------	---------------	--	-------------	---

CONCEPTO: PUERTA SUJET: PORTE CONCEPT: DOOR					LAMINA Nº VUE Nº ILUSTR. N.		PLANONº PLAN Nº DRAWING N.		PAGINA Nº PAGE Nº PAGEN.	
APARATO - APPAREIL - APPLIANCE: LAVAVAJILLAS - LAVEVAISSELLES - DISH WASING MACHINE					MODELO Y CANTIDAD - MOD. ET QUANT. - MOD. & QUANT.					OBSERVACIONES
Nº	CODIGO	DENOMINACION	DENOMINATION	DESCRIPTION	FI-48	FI-48B	FI-64	FI-64B		
1	Q412000	Remache tubular Ø 4x8	Rivet Ø 4x8	Rivet Ø 4x8	4	4	4	4		
2	Z200545	Contrapuerta soldada	Contreporte	Inner panel for door	1	1	1	1		
3	Z200541	Puerta soldada	Panneau de porte	External panel for door	1	1	1	1		
4	Z650531	Asa puerta	Poignée	Door handle	1	1	1	1		
5	Q232030	Arandela plana A.5	Rondelle A.5	Washer A.5	2	2	2	2		
6	Q262030	Arandela muelle A.5	Rondelle A.5	Washer A.5	2	2	2	2		
7	Q162030	Tuerca exagonal M.5	Ecrou M.5	Nut M.5	2	2	2	2		
8	Z200506	Imán	Aimant	Magnet	1	1	1	1		
9	Z200507	Protector imán	Protection d'aimant	Magnet protection	1	1	1	1		
10	Q012042	Tornillo exagonal M.6x15	Vis M.6x15	Bolt M.6x15	4	4	4	4		
11	Z400514	Bisagra izquierda	Charnière gauche	Left hinge	1	1	1	1		
s/n	Z400515	Bisagra derecha	Charnière droite	Right hinge	1	1	1	1		
12	Z400516	Eje puerta	Axe de porte	Axle of door	2	2	2	2		
13	Q232040	Arandela plana A.6	Rondelle A.6	Washer A.6	4	4	4	4		
14	Q262040	Arandela muelle A.6	Rondelle A.6	Washer A.6	4	4	4	4		
15	Q162040	Tuerca exagonal M.6	Ecrou M.6	Nut M.6	4	4	4	4		
16	Q152005	Tornillo alomado 4,2x13	Vis 4,2x13	Bolt 4,2x13	6	6	6	6		
17	Z200524	Macro puerta	Cadre de porte	Frame of door	2	2	2	2		
18	Q308002	Arandela dubo A.6	Rondelle A.6	Washer A.6	2	2	2	2		
19	Q232040	Arandela plana A.6	Rondelle A.6	Washer A.6	2	2	2	2		
20	Q062041	Tornillo alomado M.6x10	Vis M.6x10	Bolt M.6x10	2	2	2	2		
21	Z200521	Varilla tensor	Baguette	Rod	1	1	1	1		
22	Z200310	Soporte tensor	Support	Support	2	2	2	2		
23	Z200522	Tensor de puerta	Tendeur de porte	Tightener	2	2	2	2		
24	Q222012	Tuerca autoblocante M.6	Ecrou M.6	Nut M.6	2	2	2	2		
25	Q162030	Tuerca exagonal M.5	Ecrou M.5	Nut M.5	4	4	4	4		
26	Q262030	Arandela muelle A.5	Rondelle A.5	Washer A.5	4	4	4	4		
27	Q232030	Arandela plana A.5	Rondelle A.5	Washer A.5	4	4	4	4		
28	Q152004	Tornillo aplastado M.5x13	Vis M.5x13	Bolt M.5x13	4	4	4	4		
29	Q162040	Tuerca exagonal M.6	Ecrou M.6	Nut M.6	4	4	4	4		
30	Q262040	Arandela muelle A.6	Rondelle A.6	Washer A.6	4	4	4	4		

FI-64 W



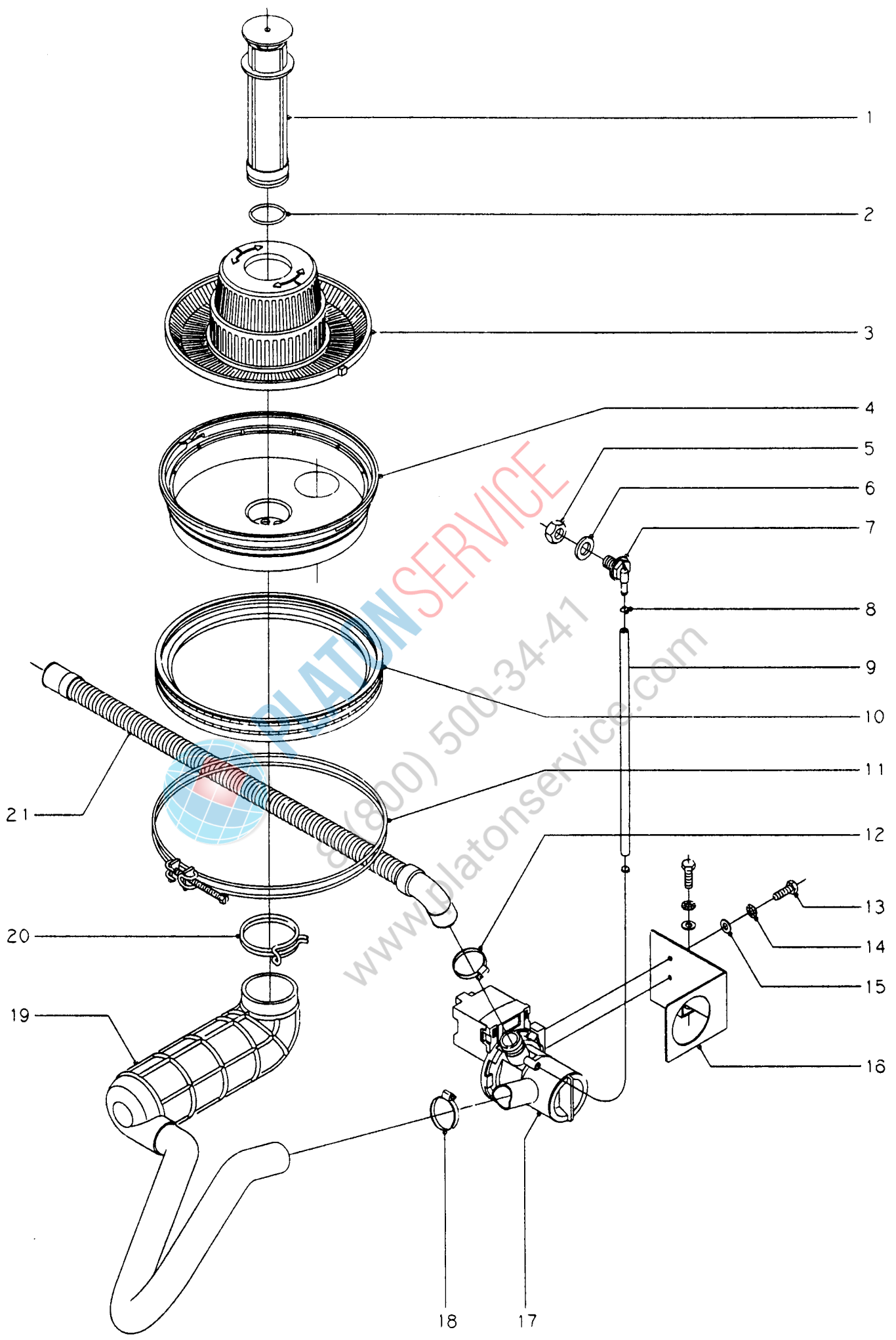


Nº plano	Firma	Fecha	Aparato	Lamina	Fagor Industrial S. Coop. <b>FAGOR</b>
C-469	<i>[Signature]</i>	7-97	LAVAVAJILLAS 48. 48B. 64: 64B	3	Onote



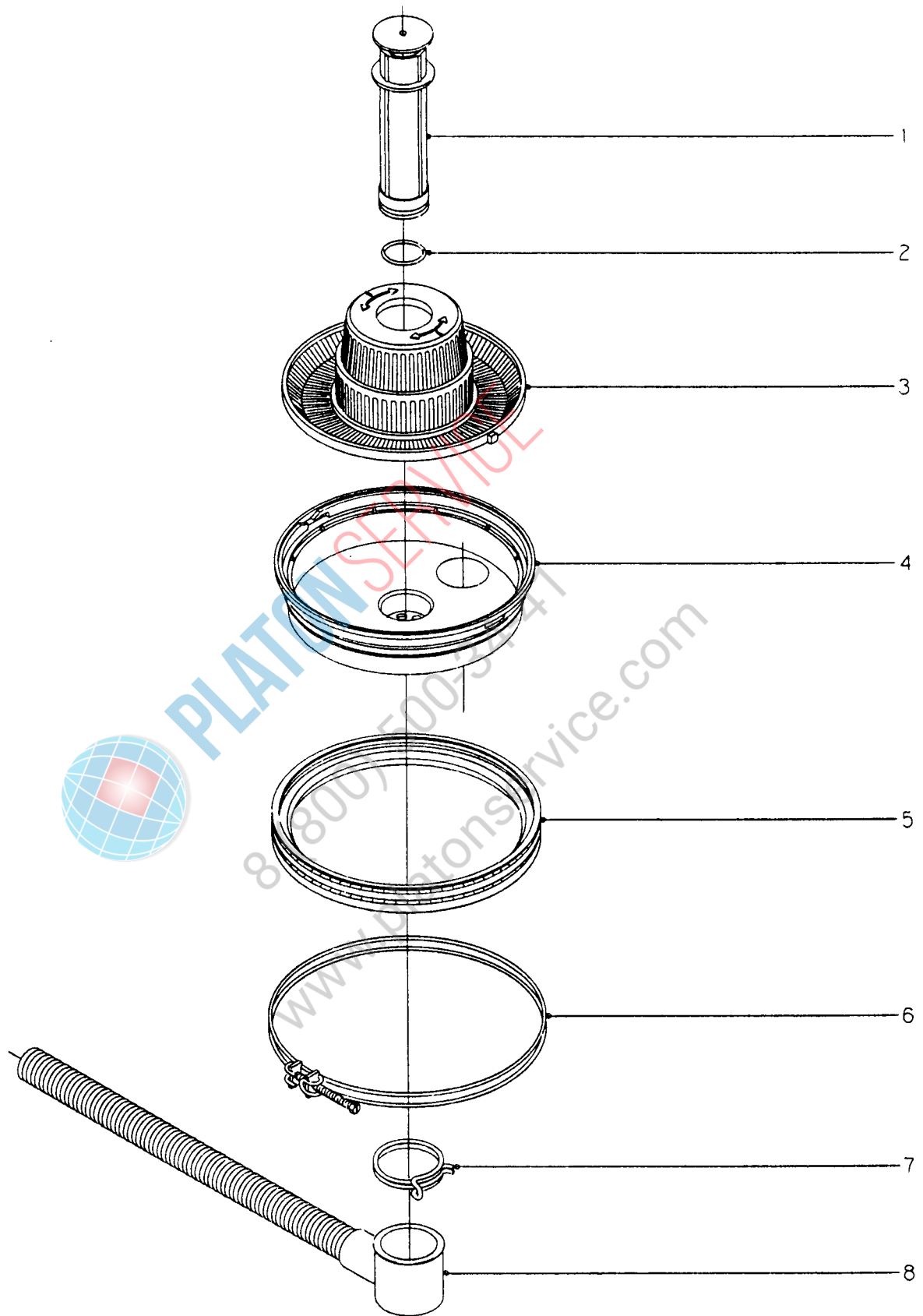
<b>CONCEPTO:</b> PARTE FUNCIONAL DE LAVADO <b>SUJET:</b> SYSTEME DE LAVAGE <b>CONCEPT:</b> WASHING SYSTEM					<b>LAMINA Nº</b> <b>VUE Nº</b> 3 <b>ILUSTR. N.</b>		<b>PLANO Nº</b> <b>PLAN Nº</b> C-469 <b>DRAWING N.</b>		<b>PAGINA Nº</b> <b>PAGE Nº</b> 8 <b>PAGEN.</b>	
<b>APARATO - APPAREIL - APPLIANCE:</b> LAVAVAJILLAS - LAVEVAISSELLES - DISH WASHING MACHINE					<b>MODELO Y CANTIDAD - MOD. ET QUANT. - MOD. &amp; QUANT.</b>					<b>OBSERVACIONES</b>
Nº	CODIGO	DENOMINACION	DENOMINATION	DESCRIPTION	FI-48	FI-48B	FI-64	FI-64B		
1	Z200906	Cubeta	Cuve	Tank	1	1	1	1		
2	Q881324	Abrazadera 50-70	Collier 50-70	Worm clamp 50-70	1	1	1	1		
3	Z200904	Codo aspiración	Coude aspiration	Suction elbow	1	1	1	1		
4	Q881307	Abrazadera 40-60	Collier 40-60	Worm clamp 40-60	1	1	1	1		
5	Z201011	Bomba de lavado (230V 50Hz)	Pompe de lavage (230V 50Hz)	Washing pump (230V 50Hz)	1	1	1	1		
5	Z203511	Bomba de lavado (230V 60Hz)	Pompe de lavage (230V 60Hz)	Washing pump (230V 60Hz)	1	1	1	1		
s/n	Z201081	Conjunto junta y retén	Ensemble joint-bague d'étanchéi.	Joint-retainer	1	1	1	1		
s/n	Z201082	Turbina 50 Hz. (Ø 88 mm)	Turbine 50 Hz. (Ø 88 mm)	Turbine 50 Hz. (Ø 88 mm)	1	1	1	1		
s/n	Z203571	Turbina 60 Hz. (Ø 77 mm)	Turbine 60 Hz. (Ø 77 mm)	Turbine 60 Hz. (Ø 77 mm)	1	1	1	1		
6	Q881307	Abrazadera 40-60	Collier 40-60	Worm clamp 40-60	1	1	1	1		
7	Z200905	Codo impulsión	Coude d'impulsion	Impulsion elbow	1	1	1	1		
8	Z201002	Soporte motobomba	Support de pompe	Pump support	1	1	1	1		
9	Z201003	Base bomba lavado	Base de pompe	Pump base	1	1	1	1		
10	Q232040	Arandela plana A.6	Rondelle A.6	Washer A.6	2	2	2	2		
11	Q262040	Arandela muelle A.6	Rondelle A.6	Washer A.6	2	2	2	2		
12	Q012041	Tornillo exagonal M.6x10	Vis M.6x10	Bolt M.6x10	2	2	2	2		
13	Q232030	Arandela plana A.5	Rondelle A.5	Washer A.5	2	2	2	2		
14	Q012033	Tornillo exagonal M.5x20	Vis M.5x20	Bolt M.5x20	2	2	2	2		
15	V321300	Condensador 10 uF	Condensateur	Condenser	1	1	1	1		
16	Q307048	Junta tórica	Joint	Joint	1	1	1	1		
17	Q242050	Arandela abanico A.8	Rondelle A.8	Washer A.8	1	1	1	1		
18	Q162050	Tuerca exagonal M.8	Ecrou M.8	Nut M.8	1	1	1	1		
19	Q881324	Abrazadera 50-70	Collier 50-70	Worm clamp 50-70	1	1	1	1		
20	Z200703	Pasamuros	Passe-murs	Support	1	1	1	1		
21	Q881305	Abrazadera 25-40	Collier 25-40	Worm clamp 25-40	1	1	1	1		
22	Z200706	Arbol de lavado	Conduite de lavage	Washing conduit	1	1	1	1		
23	Z200701	Soporte distribuidor inferior	Support	Support	1	1	1	1		
24	Z200704	Eje central	Axe	Axle	2	2	2	2		
25	Z650711	Amarre engancho distribuidor	Rondelle de fixation	Fastening washer	2	2	2	2		
26	Q152024	Tornillo avellanado M.4x8	Vis M.4x8	Bolt M.4x8	4	4	4	4		
27	Z201902	Rama aclarado izquierda	Branche de rinçage gauche	Left rinsing branch	2	2	2	2		


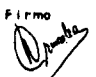




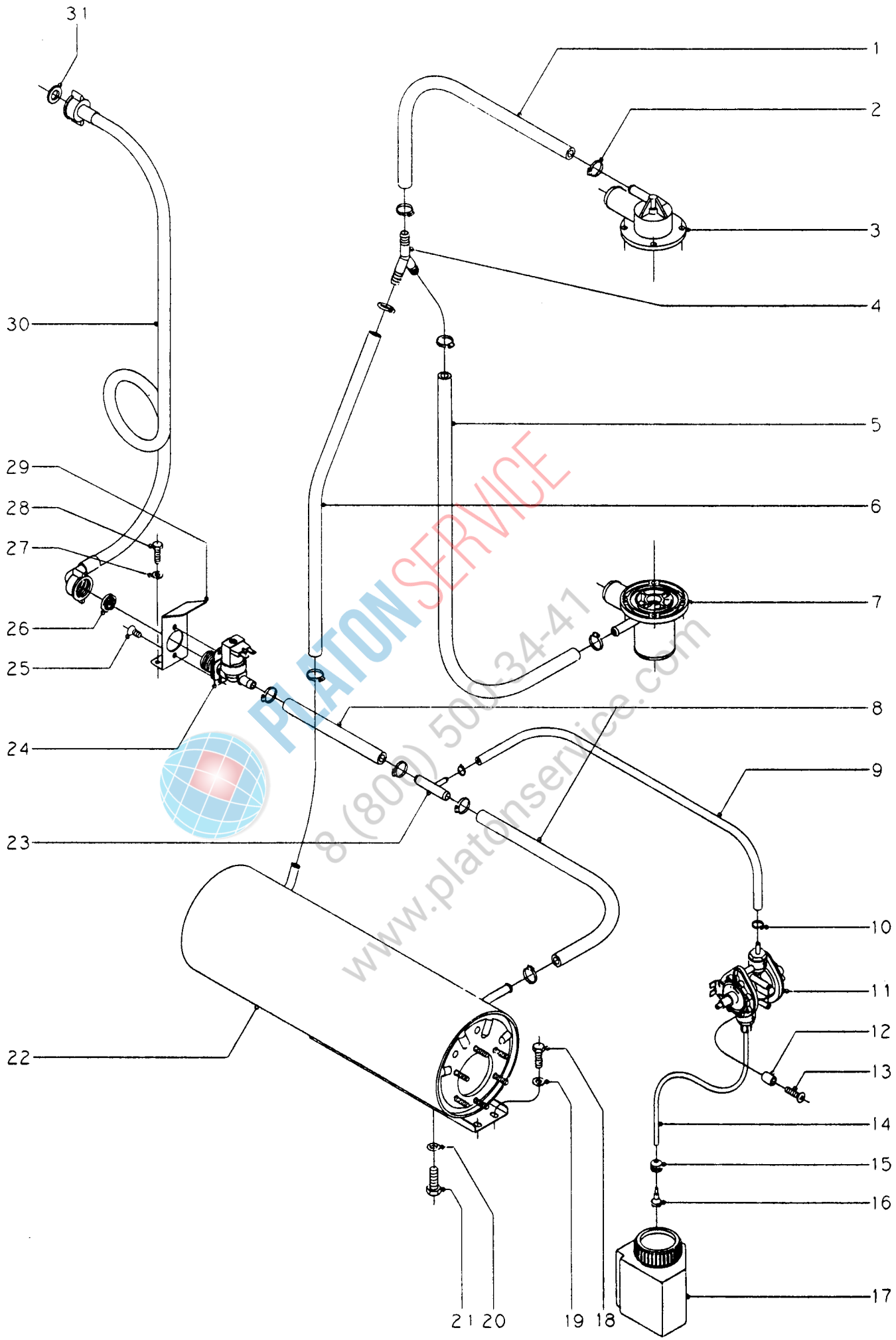
N.º plano C-470	Firma 	Fecha 7-97	Aparato LAVAVAJILLAS FI-48B; FI-64B	Lamina 4	Fagor Industrial S. Coop <b>FAGOR</b> Onate
--------------------	-----------	---------------	--	-------------	--





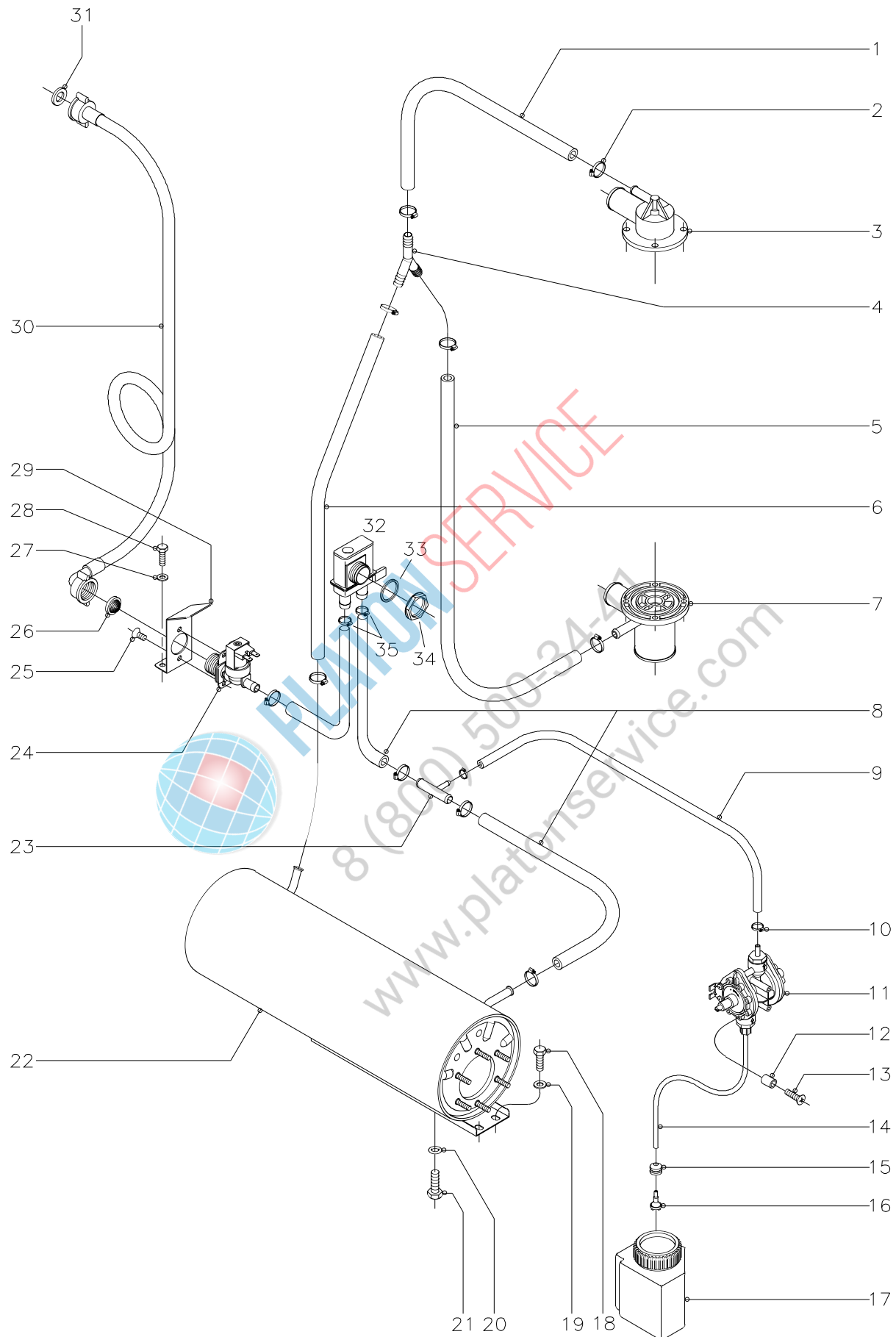
N plano	Firma	Fecha	Aparato	Lamina	Fagor Industrial S. Coop	<b>FAGOR</b> 
C-471		7-97	LAVAVAJILLAS FI-48.FI-64	5	Orate	





PLATON SERVICE  
 8 (800) 504 34-47  
 www.platonservice.com

N plano	Firma	Fecha	Aparato	Lam. no	Fagor Industrial S Coop. <b>FAGOR</b>
C-472		7-97	LAVAVAJILLAS 48.48B.64:64B	76	Nota

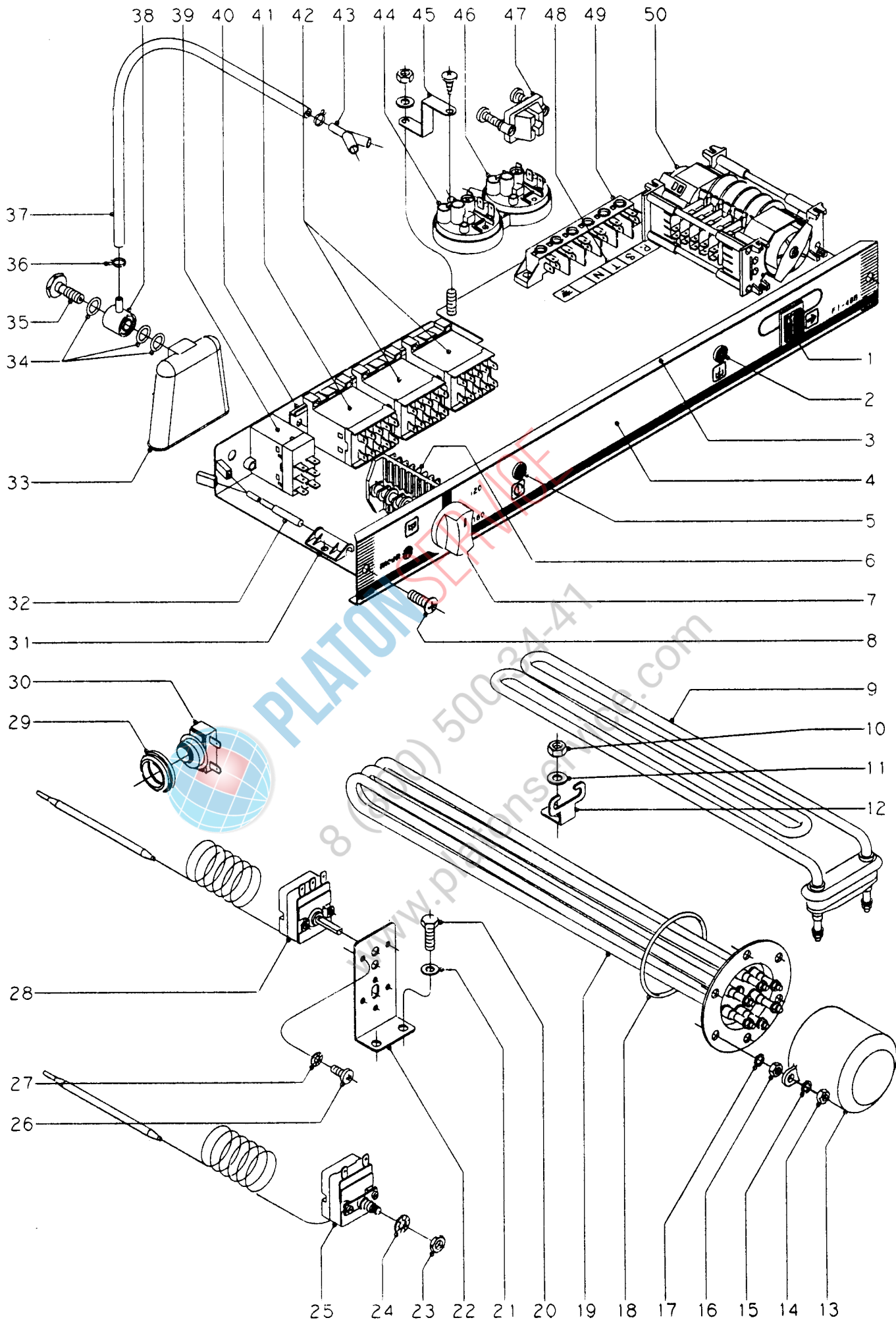


N plano C-472-W	Firma 	Fecha V-99	Aparato LAVAVAJILLAS FI-48W; FI-64W	Lamina 6a	Fagor Industrial S.Coop. <b>FAGOR</b> Orati
--------------------	-----------	---------------	--	--------------	--



<b>CONCEPTO:</b> PARTE FUNCIONAL DEL ACLARADO <b>SUJET:</b> SYSTEME DE RINÇAGE <b>CONCEPT:</b> RINSING SYSTEM					<b>LAMINA Nº</b> <b>VUE Nº</b> 6 <b>ILUSTR. N.</b>		<b>PLANO Nº</b> <b>PLAN Nº</b> C-472 <b>DRAWING N.</b>		<b>PAGINA Nº</b> <b>PAGE Nº</b> 15 <b>PAGEN.</b>	
<b>APARATO - APPAREIL - APPLIANCE:</b> LAVAVAJILLAS - LAVEVAISSELLES - DISH WASING MACHINE					<b>MODELO Y CANTIDAD - MOD. ET QUANT. - MOD. &amp; QUANT.</b>					<b>OBSERVACIONES</b>
Nº	CODIGO	DENOMINACION	DENOMINATION	DESCRIPTION	FI-48	FI-48B	FI-64	FI-64B		
1	Z201105	Tubo de goma Ø10xØ17x360	Tube caoutchouc Ø10xØ17x360	Rubber tube Ø10xØ17x360	1	1	1	1		
2	Q881302	Abrazadera 12-20	Collier 12-20	Worm clamp 12-20	10	10	10	10		
3	Z200707	Soporte distribuidor superior	Support distributeur superieur	Upper distributor support	1	1	1	1		
4	Z201106	Racord en Y	Raccord en Y	Union Y	1	1	1	1		
5	Z201103	Tubo de goma Ø10xØ17x780	Tube caoutchouc Ø10xØ17x780	Rubber tube Ø10xØ17x780	1	1	1	1		
6	Z201104	Tubo de goma Ø10xØ17x560	Tube caoutchouc Ø10xØ17x560	Rubber tube Ø10xØ17x560	1	1	1	1		
7	Z200703	Pasamuros	Passe-murs	Cross part	1	1	1	1		
8	Z201102	Tubo de goma Ø10xØ17x80	Tube caoutchouc Ø10xØ17x80	Rubber tube Ø10xØ17x80	2	-	2	-		
8	Z221101	Tubo de goma Ø10xØ17x220	Tube caoutchouc Ø10xØ17x220	Rubber tube Ø10xØ17x220	-	2	-	2		
9	Z201109	Tubo termaprés Ø5xØ10,5x450	Tube caoutchouc Ø5xØ10,5x450	Rubber tube Ø5xØ10,5x450	1	1	1	1		
10	Q881308	Abrazadera 8-14	Collier 8-14	Worm clamp 8-14	2	2	2	2		
11	Z651123	Dosificador tensoactivo	Dosseur liquide tensio-actif	Doser of capillary activator	1	1	1	1		
12	Z2303007	Casquillo	Douille	Collar	2	2	2	2		
13	Q041324	Tornillo avellanado M.4x25	Vis 4x25	Bolt 4x25	2	2	2	2		
14	Z201110	Conducto tensoactivo Ø4xØ6x500	Conduit liq.tens.Ø4xØ6x500	Capil.activ.ductØ4xØ6x500	1	1	1	1		
15	N023064	Pasamuros Ø 6xØ13	Passe-murs Ø 6xØ13	Cross part Ø 6xØ13	1	1	1	1		
16	Z601153	Filtro aspiración tensoactivo	Filtre	Filter	1	1	1	1		
17	Z211101	Depósito tensoact.	Depôt d'adoucisneur	Tank for capillary activator	1	1	1	1		
18	Q012031	Tornillo exagonal M.5x10	Vis M.5x10	Bolt M.5x10	2	2	2	2		
19	Q232030	Arandela plana A.5	Rondelle A.5	Washer A.5	2	2	2	2		
20	Q307048	Junta tórica Ø9,12xØ16,18x3,53	JointØ9,12xØ16,18x3,53	JointØ9,12xØ16,18x3,53	1	1	1	1		
21	Q012063	Tornillo exagonal M.10x20	Vis M.10x20	Bolt M.10x20	1	1	1	1		
22	Z201701	Cuerpo calderín	Corps chaudière	Boilerbody	1	1	1	1		
23	Z601157	Toma presión	Prise de pression	Pressure tap	1	1	1	1		
24	Z701135	Electroválvula entrada agua	Electrovanne entrée eau	Electric valve for water entry	1	1	1	1		
25	Q152024	Tornillo avellanado M.4x8	Vis M.4x8	Bolt M.4x8	2	2	2	2		
26	Z701132	Filtro junta	Filtre	Filter	1	1	1	1		
27	Q232030	Arandela plana A.5	Rondelle A.5	Washer A.5	2	-	2	-		
28	Q012031	Tornillo exagonal M.5x10	Vis M.5x10	Bolt M.5x10	2	-	2	-		
29	Z201101	Escuadra amarre electroválvula	Equerre fixation electrovanne	Electric valve fastening frame	1	-	1	-		
30	Z602121	Manguera entrada agua	Entrée d'eau	Pipe	1	1	1	1		
31	Q307031	Arandela junta	Rondelle	Washer	1	1	1	1		

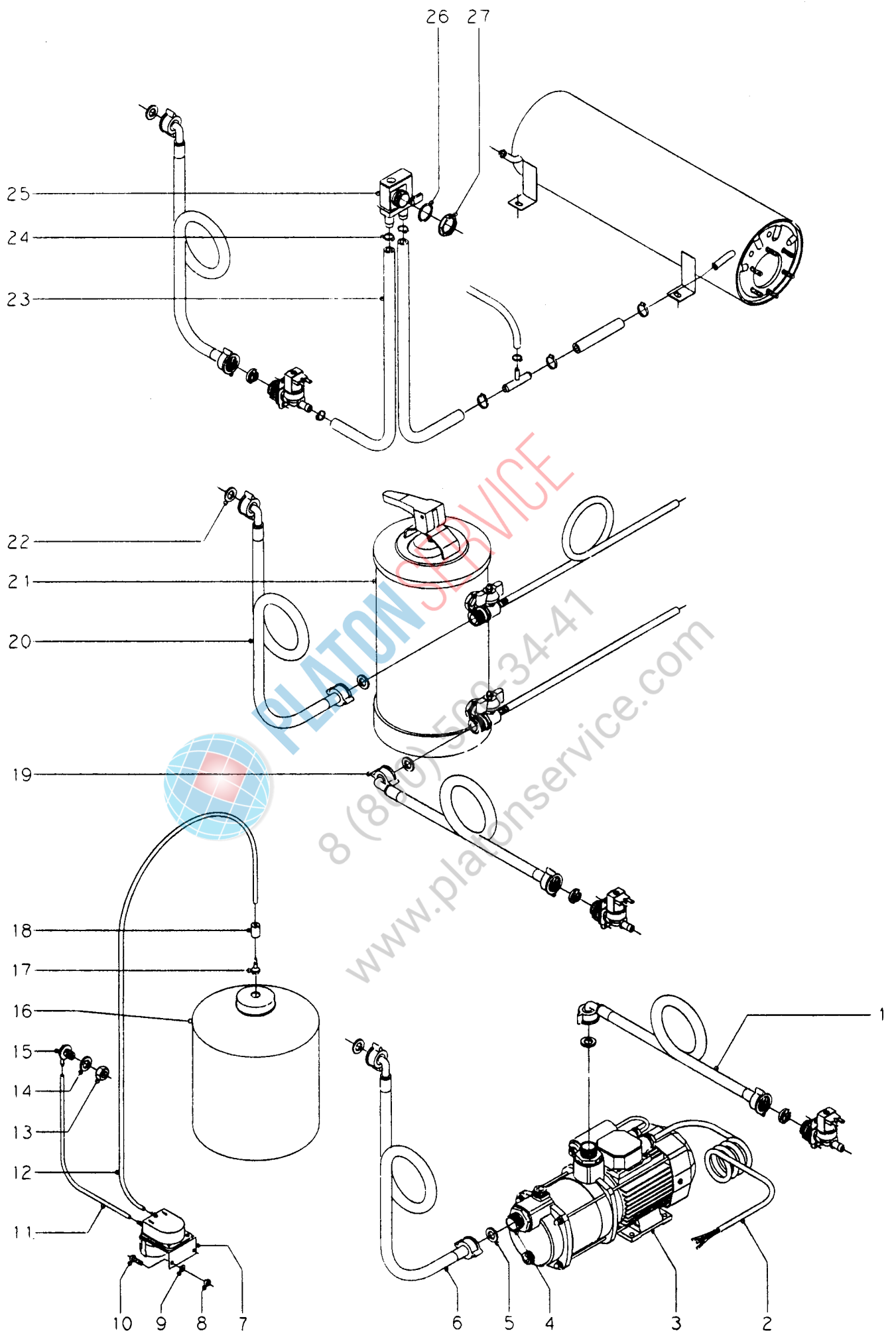




N plano	Firma	Fecha	Aprobado	Laminado	Fagor Industrial S. Coop	<b>FAGOR</b>
C-473	<i>[Signature]</i>	7-97	LAVAVAJILLAS 48. 48B. 64. 64B	7	Onote	

<b>CONCEPTO:</b> PARTE FUNCIONAL ELECTRICA <b>SUJET:</b> SYSTEME ELECTRIQUE <b>CONCEPT:</b> ELECTRICAL SYSTEM					<b>LAMINA Nº</b> <b>VUE Nº</b> 7 <b>ILUSTR. N.</b>		<b>PLANO Nº</b> <b>PLAN Nº</b> C-473 <b>DRAWING N.</b>		<b>PAGINA Nº</b> <b>PAGE Nº</b> 17 <b>PAGEN.</b>	
<b>APARATO - APPAREIL - APPLIANCE:</b> LAVAVAJILLAS - LAVEVAISSELLES - DISH WASING MACHINE					<b>MODELO Y CANTIDAD - MOD. ET QUANT. - MOD. &amp; QUANT.</b>					<b>OBSERVACIONES</b>
Nº	CODIGO	DENOMINACION	DENOMINATION	DESCRIPTION	FI-48	FI-48B	FI-64	FI-64B		
1	Z213033	Pulsador de marcha	Bouton de "start"	Start switch	1	1	1	1		
2	Z203004	Piloto verde	Témoin vert	Green lamp	1	1	1	1		
3	Z212909	Frente extraíble	Front	Front	1	1	1	1		
4	Z212910	Embellecedor adhesivo	Plaque adhesive	Adhesive plate	1	-	-	-		
4	Z222902	Embellecedor adhesivo	Plaque adhesive	Adhesive plate	-	1	-	-		
4	Z242901	Embellecedor adhesivo	Plaque adhesive	Adhesive plate	-	-	1	-		
4	Z258501	Embellecedor adhesivo	Plaque adhesive	Adhesive plate	-	-	-	1		FI-64 W
5	Z203005	Piloto ámbar	Témoin ambar	Lamp ambar	1	1	1	1		
6	Z213003	Conmutador de funciones	Conmutateur de fonctions	Main switch	1	-	1	-		
6	Z223001	Conmutador de funciones	Conmutateur de fonctions	Main switch	-	1	-	1		
7	Z214902	Botón de mando	Bouton de commutateur	Knob	1	1	1	1		FI-64 W
8	Q152004	Tornillo aplastado M.5x13	Vis M.5x13	Bolt M.5x13	2	2	2	2		
9	Z203601	Resistencia tanque	Résistance cuve	Tank heating element	1	1	1	1		
10	Q162040	Tuerca exagonal M.6	Ecrou M.6	Nut M.6	1	1	1	1		
11	Q232040	Arandela plana A.6	Rondelle A.6	Washer A.6	1	1	1	1		
12	Z603602	Soporte resistencia tanque	Support résistance cuve	Tank heating element support	1	1	1	1		
13	Z651731	Caperuza resistencia calderín	Chapeau résistance chaudière	Boiler resistance hood	1	1	1	1		
14	Q163140	Tuerca exagonal M.6	Ecrou M.6	Nut M.6	2	2	2	2		
15	Q262040	Arandela muelle A.6	Rondelle A.6	Washer A.6	2	2	2	2		
16	Q163140	Tuerca exagonal M.6	Ecrou M.6	Nut M.6	6	6	6	6		
17	Q262040	Arandela muelle A.6	Rondelle A.6	Washer A.6	6	6	6	6		
18	Q307035	Junta tórica AN-36	Joint torique AN-36	O-ring seal AN-36	1	1	1	1		
19	Z201706	Resistencia calderín	Résistance chaudière	Boiler resistance	1	1	-	-		
19	Z241701	Resistencia calderín	Résistance chaudière	Boiler resistance	-	-	1	1		
20	Q012031	Tornillo exagonal M.5x10	Vis M.5x10	Bolt M.5x10	2	2	2	2		
21	Q232030	Arandela plana A.5	Rondelle A.5	Washer A.5	2	2	2	2		
22	Z203016	Soporte termostato	Support de thermostat	Thermostat support	1	1	1	1		
23	Q223022	Tuerca exagonal M.8x1	Ecrou M.8x1	Nut M.8x1	1	1	1	1		
24	Q242050	Arandela abanico A.8	Rondelle A.8	Washer A.8	1	1	1	1		
25	R343124	Termostato limitador	Thermost. de sécurité	Safety thermostat	1	1	1	1		
26	Q153111	Tornillo alomado M.4x8	Vis M.4x8	Bolt M.4x8	2	2	2	2		





N plano	Firma	Fecha	Aparato	Lamina	Fagor Industrial S.Coop. <b>FAGOR</b>
C-466	<i>[Signature]</i>	7-97	ACCESORIOS LAVAVAJILLAS	—	Onote

<b>CONCEPTO:</b> COMPLEMENTOS PARA LAVAVAJILLAS <b>SUJET:</b> PIECES SUPPLEMENTAIRES POUR LAVEVAISSELLES <b>CONCEPT:</b> SUPPLEMENTARY PARTS FOR DISHWASHERS					<b>LAMINAN°</b> <b>VUEN°</b> <b>ILUSTR. N.</b>	<b>PLANON°</b> <b>PLAN N°</b> <b>DRAWINGN.</b>	<b>PAGINAN°</b> <b>PAGEN°</b> <b>PAGEN.</b>	
<b>APARATO - APPAREIL - APPLIANCE:</b> LAVAVAJILLAS - LAVEVAISSELLES - DISH WASING MACHINE					<b>MODELO Y CANTIDAD - MOD. ET QUANT. - MOD. &amp; QUANT.</b>			<b>OBSERVACIONES</b>
N°	CODIGO	DENOMINACION	DENOMINATION	DESCRIPTION	FI-30			
		KIT: BOMBA PRESION	KIT: POMPE DE PRESSION	KIT: PRESSURE PUMP	1			
1	-	Manguera de máquina	Tuyau	Hose	-			
2	Z209510	Cableado bomba de presión	Cablage de pompe	Pump wires	1			
3	Z209508	Bombe de presión	Pompe de pression	Pressure pump	1			
4	Z209509	Manguito	Duille	Coupling	2			
5	Q307031	Junta manguera entrada agua	Joint	Gask	2			
6	Z602121	Manguera entrada de agua	Entrée d'eau	Inlet hose	1			
		KIT: DOSIFICADOR DETERGENTE	KIT: DOSSEUR DE SAVON LIQUIDE	KIT: DOSER FOR DEERGENT	1			
7	Z230901	Dosificador detergente	Dosseur pour savon liquide	Doser for detergent	1			
8	Q162030	Tuerca exagonal M.5	Ecrou M.5	Nut M.5	2			
9	Q232030	Arandela plana A.5	Rondelle A.5	Washer A.5	2			
10	Q012031	Tornillo exagonal M.5x10	Vis M.5x10	Bolt M.5x10	2			
11	Z680908	Conducto detergente Ø 6x Ø 4x800	Conduit Ø 6x Ø 4x800	Conduit Ø 6x Ø 4x800	1			
12	Z230903	Conducto detergente Ø 6x Ø 4x800	Conduit Ø 6x Ø 4x800	Conduit Ø 6x Ø 4x800	1			
13	Q162070	Tuerca exagonal M.12	Ecrou M.12	Nut M.12	1			
14	Q307031	Junta	Joint	Joint	1			
15	Z230902	Pasamuros detergente	Passe-murs savon liquide	Protection for detergent conduit	1			
16	-	Garrafa detergente	Bidon pour savon liquide	Detergent can	-			
17	Z601153	Filtro aspiración	Filtre aspiration	Aspiration filter	1			
18	Z701152	Peso filtro	Poids filtre	Filter weight	1			





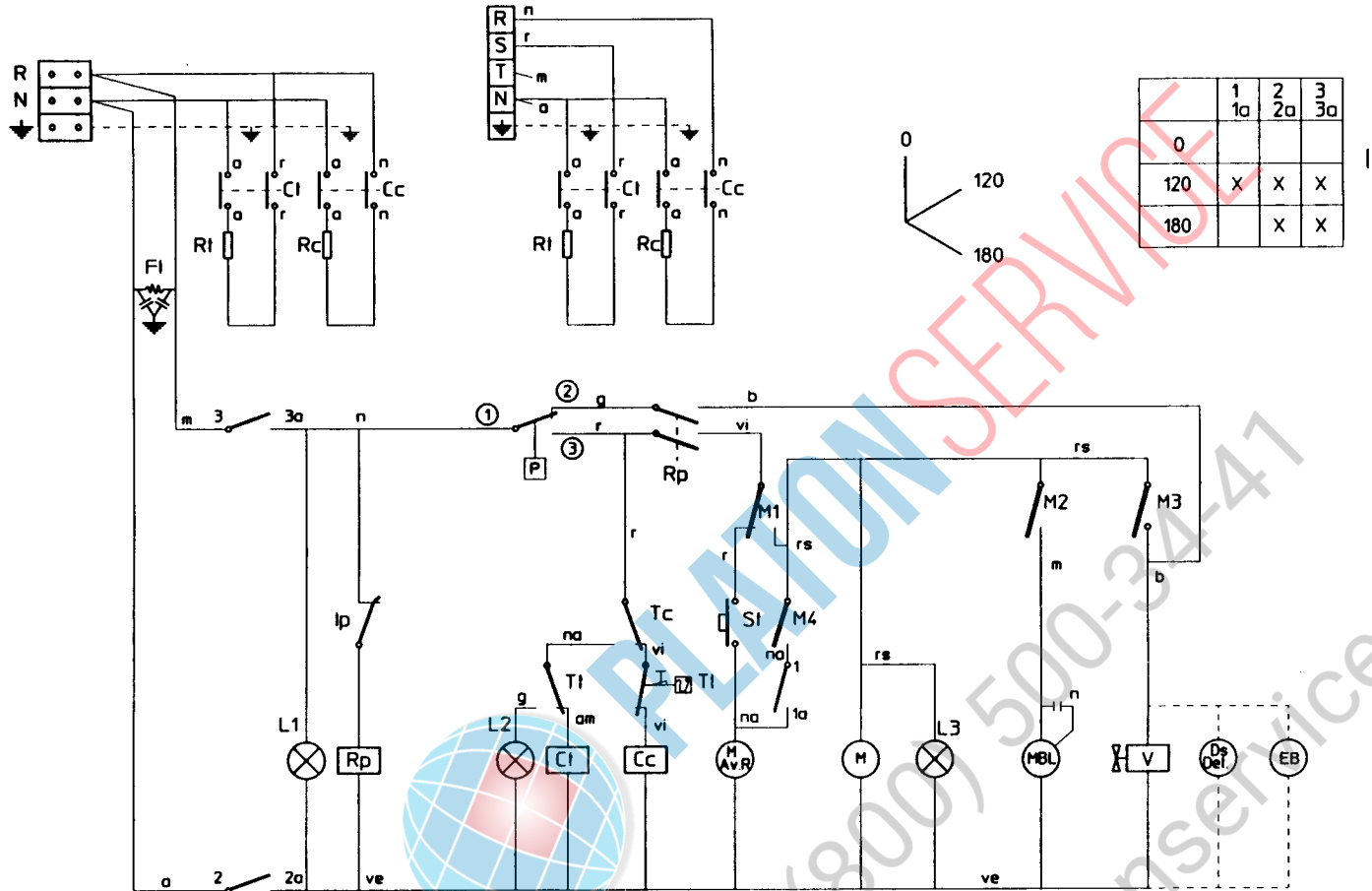




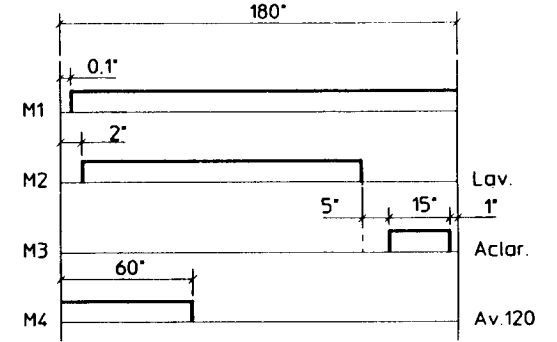
1N ~ 240V.

3N ~ 380 - 415 V.

Mod.: FI-48, A480, KM-48



	1	2	3
0	1a	2a	3a
120	X	X	X
180		X	X



**CODIGO DE COLORES:**

- r = rojo-red-rouge
- m = marron-brown-marron
- g = gris-grey-gris
- n = negro-black-noir
- a = azul-blue-bleu
- b = blanco-white-blanc
- vi = violeta-violette-violet
- am = amarillo-yellow-jaune
- na = naranja-orange-orange
- rs = rosa-rose-pink
- ve = verde-green-vert
- am/ve = amarillo verde-yellow green-jaune vert

**NOTAS.-**

- Fondo del esquema: Color Blanco
- Grabaciones: Color Negro
- Dimensiones: 235x120
- N° Clasificación: Parte inferior dcha.

I<sub>G</sub> - Interruptor General  
 L1 - Lámpara de marcha  
 I<sub>p</sub> - Micro de puerta  
 R<sub>p</sub> - Relé puerta  
 P - Presostato  
 T<sub>c</sub> - Termostato calderin  
 T<sub>t</sub> - Termostato tanque  
 T<sub>l</sub> - Termostato limitador de calderin  
 C<sub>c</sub> - Contactor calderin  
 C<sub>t</sub> - Contactor tanque  
 L2 - Lámpara máquina preparada  
 R<sub>c</sub> - Resistencia calderin  
 S<sub>t</sub> - Pulsador de marcha  
 F<sub>i</sub> - Filtro de interferencias

R<sub>t</sub> - Resistencia tanque  
 M.A.V.R - Motor programador Avance Rápido  
 M - Motor programador  
 M1 - Micro programador marcha  
 M2 - Micro programador lavado  
 M3 - Micro programador aclarado  
 M4 - Micro programador Avance 120°  
 L3 - Lámpara de ciclo  
 MBL - Motobomba lavado  
 C - Condensador de motobomba  
 V - Válvula de llenado y aclarado  
 D<sub>s Del</sub> - Dosificador de detergente (opcional)  
 EB - Electrobomba de presión (Opcional)

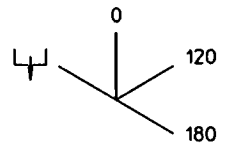
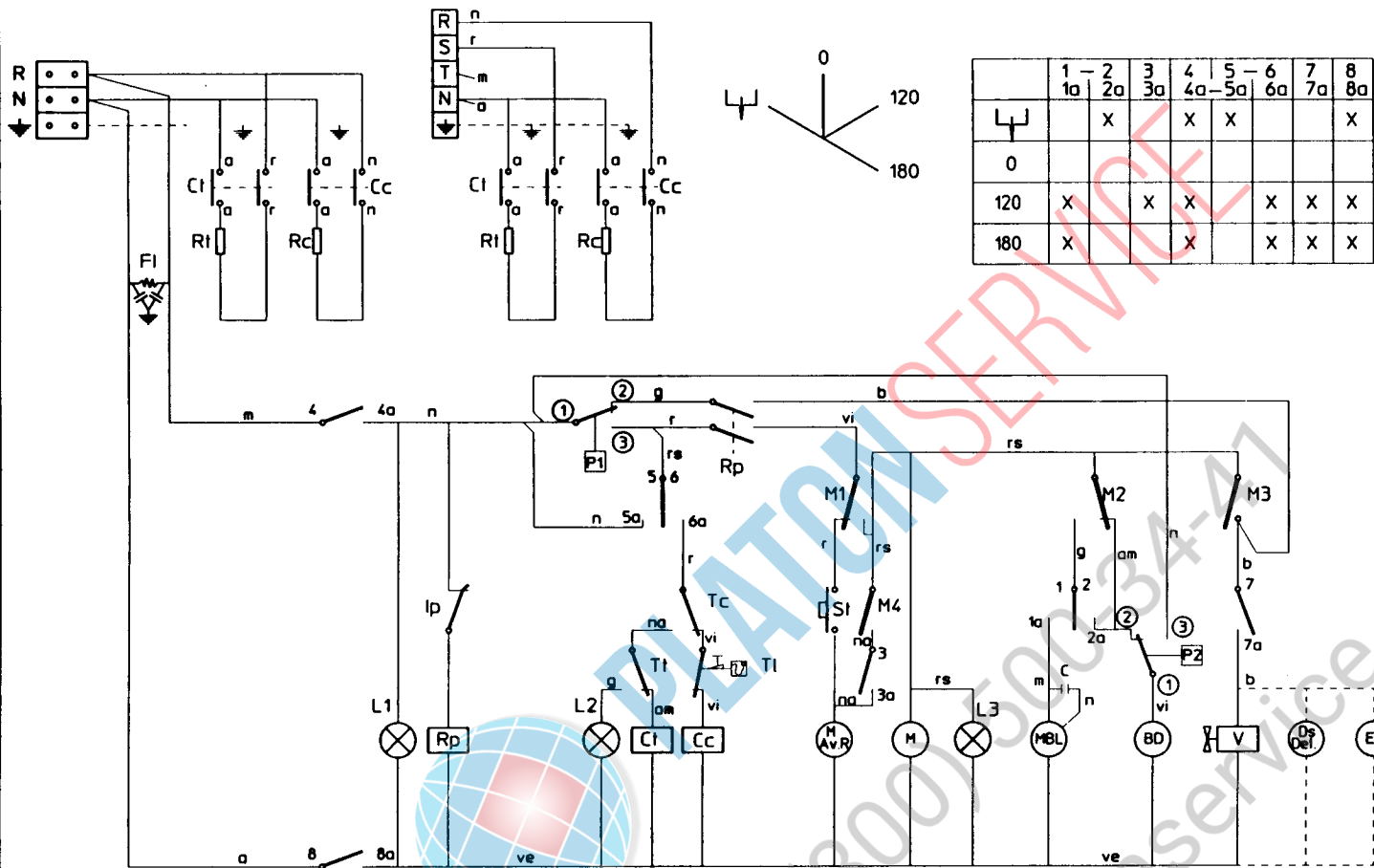
Esquema teórico adhesivo		Papel adhesivo	Z-213012	
Nº	Pieza	Cant.	Material	Nº Clasificación
Nº	Modificación	Propuesta de		Fecha
Tolerancias generales				
			< 5!	50-100!
			5-25!	> 100!
			25-50!	∞!
Dibujado		Firma	Fecha	 Fagor Industrial, Koop, Elk, Mugatua
Proyectado		S. N.	27-9-95	
Comprobado				
Escala				
LAVAVAJILLAS				Plano numero
				HC-16499
				Sustituye al N°
				Sustituido por

Mano hau ez dafleke erabil ez berizla gure baimentz gabe

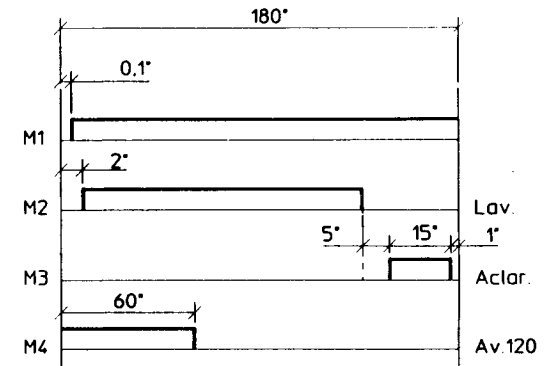
1N ~ 240V.

3N ~ 380 - 415 V.

Mod.: FI-48 B, A480 B



	1-2	3	4	5-6	7	8	
	1a	2a	3a	4a-5a	6a	7a	8a
0		X	X	X			X
120	X	X	X		X	X	X
180	X		X		X	X	X



**CODIGO DE COLORES:**

- r = rojo-red-rouge
- m = marron-brown-marron
- g = gris-grey-gris
- n = negro-black-noir
- a = azul-blue-bleu
- b = blanco-white-blanc
- vi = violeta-violette-violet
- am = amarillo-yellow-jaune
- na = naranja-orange-orange
- rs = rosa-rose-pink
- ve = verde-green-vert
- am/ve = amarillo verde-yellow green-jaune vert

**NOTAS.-**

- Fondo del esquema: Color Blanco
- Grabaciones: Color Negro
- Dimensiones: 235x120
- N° Clasificación: Parte inferior dcha.

- IG - Interruptor General
- L1 - Lámpara de marcha
- Ip - Micro de puerta
- Rp - Relé puerta
- P1 - Presostato
- Tc - Termostato calderin
- Ti - Termostato tanque
- TI - Termostato limitador de calderin
- Cc - Contactor calderin
- Cl - Contactor tanque
- L2 - Lámpara máquina preparada
- Rc - Resistencia calderin
- St - Pulsador de marcha
- FI - Filtro de interferencias
- BD - Bomba de Desagüe

- Ri - Resistencia tanque
- M.Av.R - Motor programador Avance Rápido
- M - Motor programador
- M1 - Micro programador marcha
- M2 - Micro programador lavado
- M3 - Micro programador aclarado
- M4 - Micro programador Avance 120°
- L3 - Lámpara de ciclo
- MBL - Motobomba lavado
- C - Condensador de motobomba
- L2 - Lámpara de llenado y aclarado
- Ds Del - Dosificador de detergente (opcional)
- P2 - Presostato de seguridad
- EB - Electrobomba de presión (Opcional)

Esquema teorico adhesivo		Papel adhesivo		Z-223012		
Nº	Pieza	Cant.	Material	Nº Clasificación	Acabado	
Nº	Modificación		Propuesta de	Fecha	Tolerancias generales	
					< 5 :	50-100:
					5 - 25:	> 100:
					25 - 50:	OX :
Firma		Fecha				
Dibujado		S. N.		27-9-95		
Proyectado				FAGOR		
Comprobado				Fagor Industrial, Koop Elk. Mugatua		
Escala						
<b>LAVAVAJILLAS</b>				Plano numero		
				HC-16500		
				Sustituye al N°		
				Sustituido por		

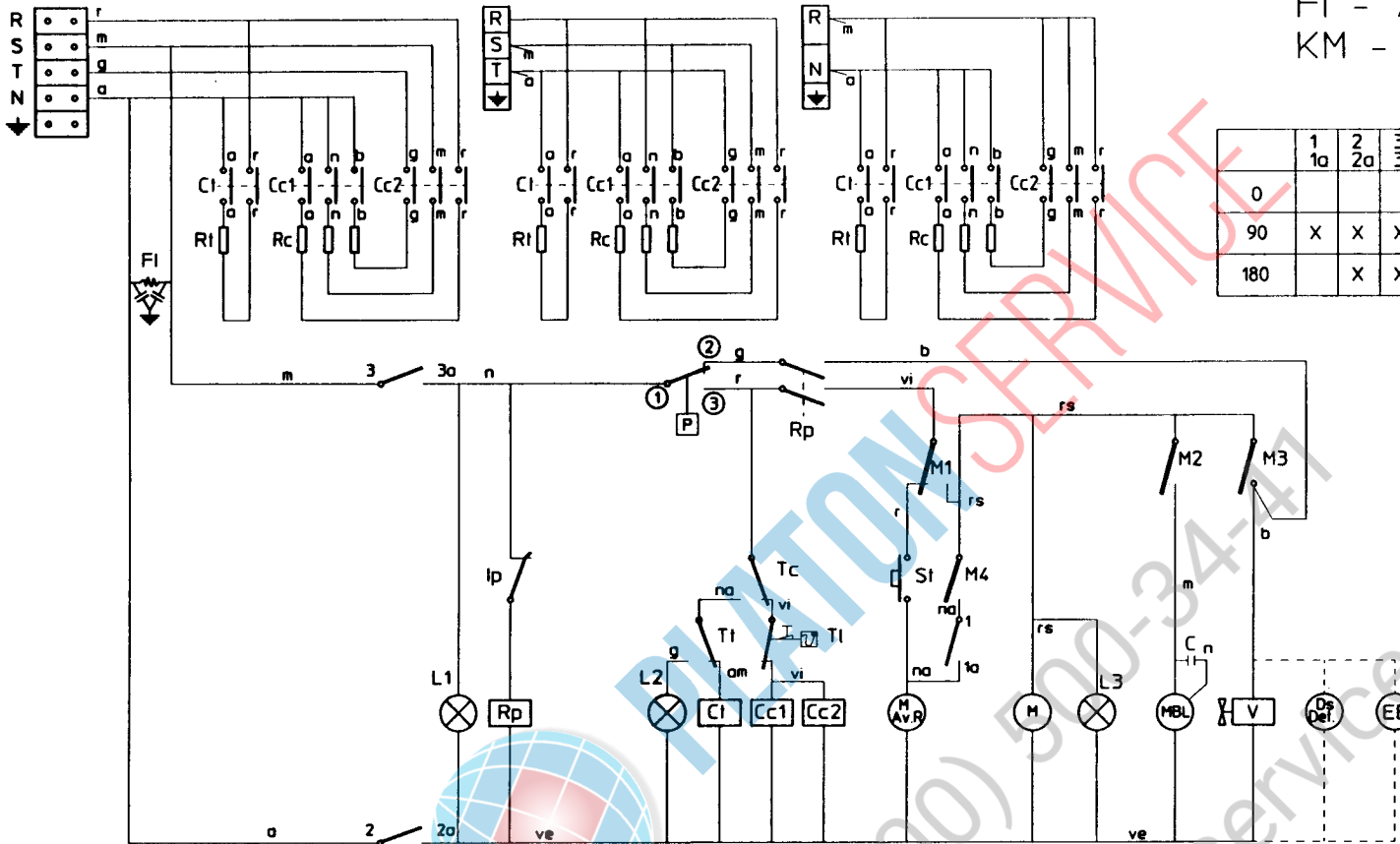
Plano hau ez daiteke erabil ez berrizta gure baimeniz gabe

3N ~ 380/415V.

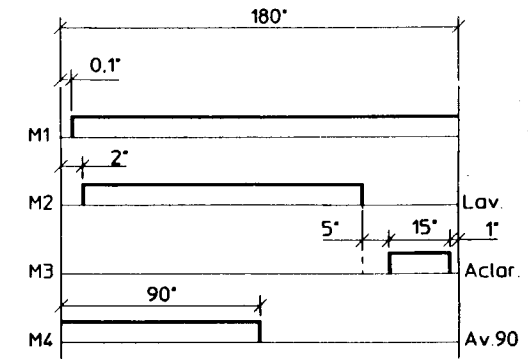
3 ~ 220V.

1N ~ 220 V./ 1N ~ 240V.

Mod. FI - 64  
FI - 72  
KM - 64

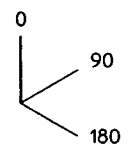


	1	2	3	
	1a	2a	3a	
0				IG
90	X	X	X	
180		X	X	



**CODIGO DE COLORES:**

- r = rojo-red-rouge
- m = marron-brown-marron
- g = gris-grey-gris
- n = negro-black-noir
- a = azul-blue-bleu
- b = blanco-white-blanc
- vi = violeta-violette-violet
- am = amarillo-yellow-jaune
- na = naranja-orange-orange
- rs = rosa-rose-pink
- ve = verde-green-vert
- am/ve = amarillo verde-yellow green-jaune vert



- NOTAS.-**
- Fondo del esquema: Color Blanco
  - Grabaciones: Color Negro
  - Dimensiones: 235x120
  - N° Clasificación: Parte inferior dcha.

- IG - Interruptor General
- L1 - Lámpara de marcha
- lp - Micro de puerta
- Rp - Relé puerta
- P - Presostato
- Tc - Termostato calderin
- Tl - Termostato tanque
- Tl - Termostato limitador de calderin
- Cc1, Cc2 - Contactor calderin
- C1 - Contactor tanque
- L2 - Lámpara máquina preparada
- Rc - Resistencia calderin
- St - Pulsador de marcha
- FI - Filtro de interferencias

- R1 - Resistencia tanque
- M.A.V.R - Motor programador Avance Rápido
- M - Motor programador
- M1 - Micro programador marcha
- M2 - Micro programador lavado
- M3 - Micro programador aclarado
- M4 - Micro programador Avance 90°
- L3 - Lámpara de ciclo
- MBL - Motobomba lavado
- C - Condensador de motobomba
- V - Válvula de llenado y aclarado
- Ds Del - Dosificador de detergente (opcional)
- EB - Electrobomba de presión (opcional)

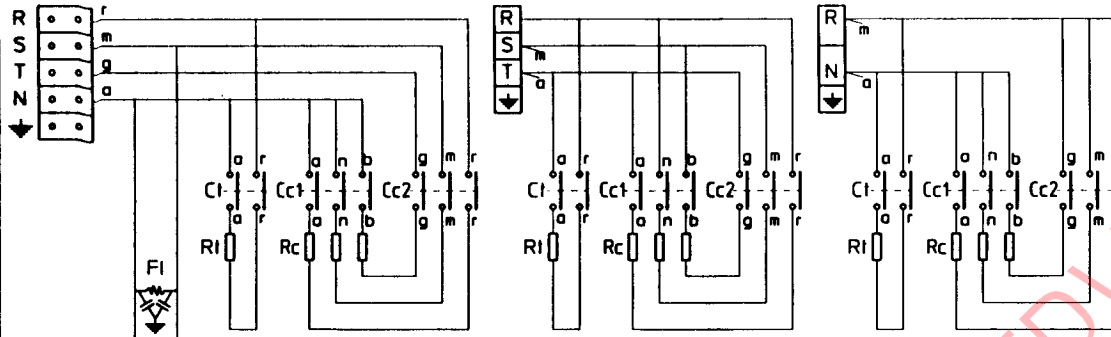
Esquema teorico adhesivo		Papel adhesivo		Z-243009	
Nº	Pieza	Cant	Material	Nº Clasificación	Acabado
Nº	Modificación	Propuesta de		Fecha	Tolerancias generales
					< 5 :
					5 - 25 :
					25 - 50 :
					50-100 :
					> 100 :
					∅ :
Dibujado	Firma	Fecha	Mecanzado superficial		
Proyectada	S. N.	28-9-95			
Comprobado					
Escala					
LAVAVAJILLAS			Plano numero		
			HC-16501		
			Sustituye al N°		
Plano hau ez daiteke erabil ez berizta gure baimeniz gabe			Sustituido por		

3N ~ 380/415V.

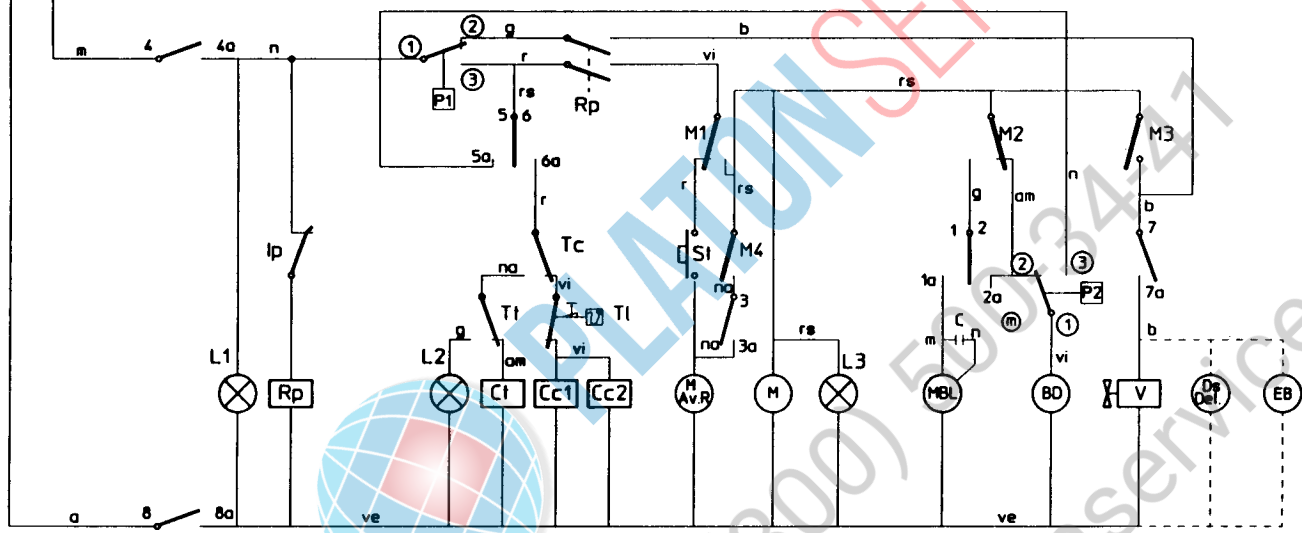
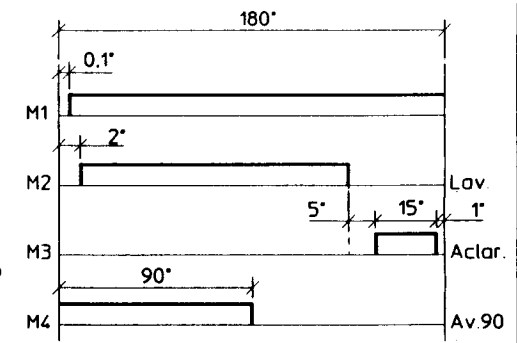
3 ~ 220V.

1N ~ 220 V. / 1N ~ 240V.

FI 64 B

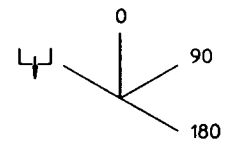


	1-2	3	4	5-6	7	8	
	1a	2a	3a	4a-5a	6a	7a	8a
L1	X		X	X			X
0							
90	X	X	X		X	X	X
180	X		X		X	X	X



**CODIGO DE COLORES:**

- r = rojo-red-rouge
- m = marron-brown-marron
- g = gris-grey-gris
- n = negro-black-noir
- a = azul-blue-bleu
- b = blanco-white-blanc
- vi = violeta-violette-violet
- am = amarillo-yellow-jaune
- na = naranja-orange-orange
- rs = rosa-rose-pink
- ve = verde-green-vert
- am/ve = amarillo verde-yellow green-jaune vert



**NOTAS.-**

- Fondo del esquema: Color Blanco
- Grabaciones: Color Negro
- Dimensiones: 235x120
- N° Clasificación: Parte inferior dcha.

- IG = Interruptor General
- L1 = Lámpara de marcha
- Ip = Micro de puerta
- Rp = Relé puerta
- P1 = Presostato
- Tc = Termostato calderin
- Tl = Termostato tanque
- Tl = Termostato limitador de calderin
- Cc1, Cc2 = Contactor calderin
- Ct = Contactor tanque
- L2 = Lámpara máquina preparada
- Rc = Resistencia calderin
- Sl = Pulsador de marcha
- FI = Filtro de interferencias
- BD = Bomba de Desagüe

- Rt = Resistencia tanque
- M.Av.R = Motor programador Avance Rápido
- M = Motor programador
- M1 = Micro programador marcha
- M2 = Micro programador lavado
- M3 = Micro programador aclarado
- M4 = Micro programador Avance 90°
- L3 = Lámpara de ciclo
- MBL = Motobomba lavado
- C = Condensador de motobomba
- V = Válvula de llenado y aclarado
- Ds Det = Dosificador de detergente (opcional)
- P2 = Presostato de seguridad
- EB = Electrobomba de presión (Opcional)

Esquema teorico adhesivo		Papel adhesivo Z-253009	
Nº Pieza	Cont.	Material	Nº Clasificación
Nº Modificación		Propuesta de	Fecha
Dibujado		Firma	Fecha
Proyectado		S. N.	28-9-95
Comprobado		FAGOR	
Escala		Fagor Industrial.Koop.Elk. Mugatua	
LAVAVAJILLAS			Mecanizado superficial
Plano hau ez ditekete erabli ez berizla gure bomentiz gabe			Plano numero HC-16502
			Sustituye al Nº
			Sustituido por